

Кухонная мойка

ZORC



Руководство пользователя
Гарантийный талон

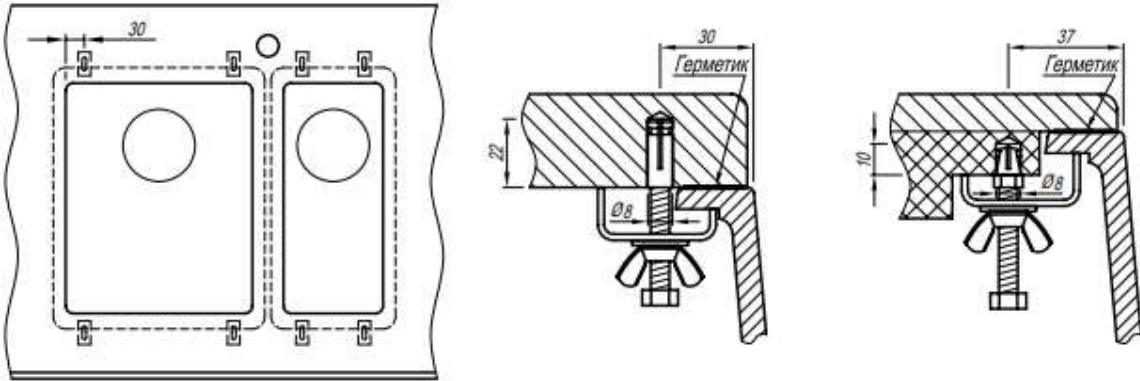
Уважаемый покупатель!

Поздравляем Вас с приобретением продукции нашего бренда и благодарим за Ваш выбор.

Приобретая наши мойки, Вы можете быть уверены, что приобрели товар действительно высокого качества. При правильной эксплуатации он прослужит Вам долгие годы.

Перед началом установки и эксплуатации купленного изделия внимательно изучите положения, изложенные в настоящем руководстве. Проверьте правильность заполнения гарантийного талона. Обратите внимание на то, что все поля гарантийного талона должны быть заполнены.

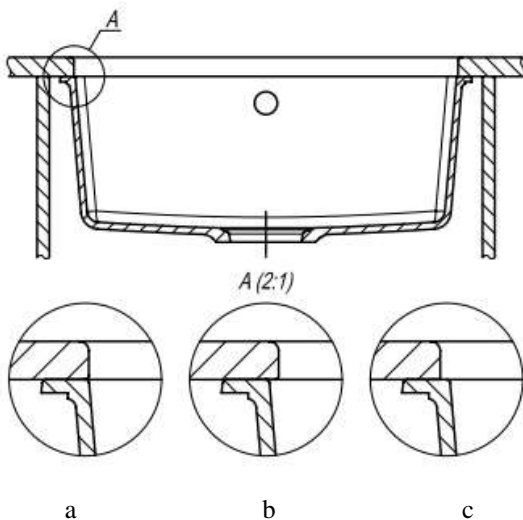
Последовательность установки (подстольный монтаж):



Внимание! Незакрепленная мойка из композитных материалов требует бережного отношения и не должна подвергаться ударам.

- Соберите крепеж в следующей последовательности: болт, гайка-барашек, шайба, скоба, цанга
- Установите цанги в монтажные отверстия столешницы
- Затяните болт с усилием, достаточным для надежной фиксации разжимной цанги в столешнице, но исключая разрушение столешницы
- Нанесите герметизирующий слой между столешницей и мойкой
- Установите мойку в вырез столешницы
- Зафиксируйте мойку к столешнице скобами, равномерно затягивая «гайки-барашки» «от руки», без применения дополнительного оборудования и инструмента. Чрезмерное усилие завинчивания может привести к поломке мойки, столешницы или крепежа
- Удалите излишки герметика
- После высыхания герметика установите санитарно-техническую арматуру, смеситель и дополнительные аксессуары.

В зависимости от материала столешницы, ее конструкции и толщины вы можете выбрать три варианта установки мойки под столешницу



a. Край чаши мойки совпадает с вырезом в столешнице. При этом боковые стенки чаши являются продолжением торцевой поверхности выреза под мойку.

b. Торцевая поверхность выреза столешницы выступает за край чаши мойки. Мы рекомендуем делать величину выступа не более 5 мм.

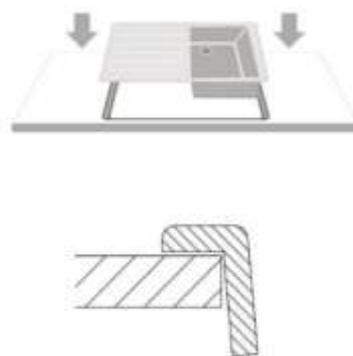
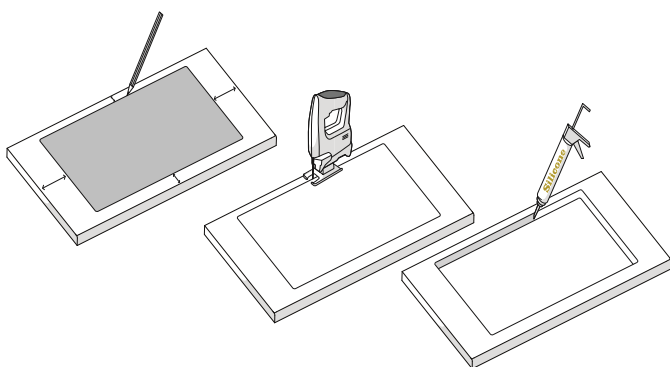
c. Край чаши мойки выступает из-под торцевой поверхности выреза столешницы. Мы рекомендуем величину выступа делать не более 10 мм.

Последовательность установки **(настольный монтаж)**:

Монтаж некоторых моделей моек удобнее выполнять вдвоем. Мойка для монтажа между столешниц обладает внушительными габаритами и весом. Во время этапов монтажа минимизируйте перемещение мойки, а для ее временного хранения используйте картонные элементы упаковки.

Внимание! При неаккуратном перемещении мойка может являться источником повреждений и травм. Для исключения повреждений самой мойки, не подвергайте ее ударам, нагрузкам на излом и кручение.

- Осторожно извлеките мойку из короба.
- В перевернутом состоянии поместите мойку на столешницу и обведите ее по крайнему контуру. Затем уберите мойку и, отмерив от нарисованной линии 10 мм (во внутрь), нарисуйте еще одну линию контура.
- В любом месте, где пройдет линия реза, просверлите отверстие перфоратором диаметром, необходимым для лезвия электро-лобзика. Вырезать отверстие в столешнице.
- Нанесите силиконовый герметик на монтажные поверхности мебельного блока и на заднюю поверхность мойки, примыкающую к столешнице. Рекомендуем использовать прозрачный герметик или соответствующий мойке по цвету.
- Установите мойку, при необходимости прикрепите ее к столешнице в заранее подготовленные отверстия. Затяните анкерные болты вручную. Не превышайте момент затяжки болтов - 6 Нм. Контролируйте прилегание мойки к столешнице или фартуку мебельного гарнитура.
- Удалите излишки герметика влажной тряпкой.
- Подключите водоснабжение и канализацию.



Эксплуатация и уход

Ежедневный уход

После эксплуатации мойку необходимо помыть, используя губку и обычное моющее средство для мытья посуды. Смойте нанесенную пену водой и вытрите мойку насухо, используя мягкую ткань. Вытирайте мойку после каждого использования. Запрещается использовать металлические мочалки, щетки, скребки, а также абразивные моющие средства (порошки, сода и т.п.). Их применение приведет к появлению царапин, потертостей и скорейшему загрязнению мойки при дальнейшей эксплуатации.

Пятна от жира и другая органика

Для удаления сильных или застарелых загрязнений используйте щелочные или щелочные хлорсодержащие моющие средства. Равномерно нанесите его тонким слоем на поверхность мойки не более чем на 1 минуту и хорошо смойте водой. Длительный контакт с концентрированным щелочным средством приведет к появлению светлых пятен на темных цветах мойки. Не допускайте попадания «средства для устранения засоров в трубах канализации» на поверхность мойки.

Пятна ржавчины, известковый налет

Для удаления пятен ржавчины и известкового налета помойте мойку, используя кислотное моющее средство или столовый уксус. Равномерно нанесите его тонким слоем на поверхность мойки не более чем на 3 минуты и хорошо смойте водой. Длительное воздействие приведет к неравномерному изменению цвета мойки.

Пятна от едких красящих веществ

Для удаления пятен, появившихся в результате воздействия марких веществ (йод, зеленка, чернила и т.д.) используйте ткань, смоченную ацетоном. После этого мойку следует тщательно промыть чистой водой и протереть сухой тканью.

Не ставьте горячую посуду на мойку и не режьте продукты на ее поверхности. Используйте для этого специальные подставки и разделочные доски.

Избегайте падений тяжелой посуды и иных предметов на поверхность мойки. Это может привести к появлению микротрещин в структуре материала и как следствие, образованию сквозной трещины на мойке при дальнейшей эксплуатации.

Гарантийные обязательства и правила гарантийного обслуживания

1. ООО «ЗОРГ Технолоджи» гарантирует, что приобретенная Вами мойка (далее «Изделие») на момент покупки является комплектной и соответствует стандартам качества.
2. Бесплатный ремонт Изделия осуществляется только в случае обнаружения дефектов производственного характера.
3. Комплектность «Изделия» проверяется «Покупателем» при получении товара в присутствии «Продавца». Послепродажные претензии по укомплектованности изделий не принимаются.
4. Продавец оставляет за собой право отказа от бесплатного гарантийного ремонта в следующих случаях:
 - если обнаружены несанкционированные изменения конструкции «Изделия»;
 - если «Изделие» эксплуатировалось не в соответствии со своим целевым предназначением или в условиях, для которых оно не предназначено;
 - если «Изделие» использовалось с фурнитурой, не предусмотренной «Изготовителем»;
 - если в гарантийном талоне присутствуют исправления
5. Гарантия не распространяется на следующие неисправности:
 - механические повреждения, как внутренние, так и внешние, полученные в результате неправильной эксплуатации, установки или транспортировки;
 - повреждения, вызванные попаданием на поверхность «Изделия» высоко агрессивных едких веществ и жидкостей;
 - повреждения, вызванные стихией, пожаром, бытовыми факторами.
6. Гарантия действительна при наличии Гарантийного талона, заверенного печатью «Продавца» и подписанного «Покупателем». Все поля, указанные в Гарантийном талоне обязательны к заполнению!
7. Гарантийный срок эксплуатации «Изделия» начинается с даты продажи.
8. Продолжительность гарантийного срока указывается в Гарантийном талоне.
9. Гарантия на заменённые компоненты (в том числе крепежные элементы) прекращается вместе с гарантией на «Изделие».
10. Транспортировка неисправного «Изделия» в компанию «Продавца» для гарантийного обслуживания осуществляется «Покупателем».
11. Продавец снимает с себя ответственность за возможный вред, прямо или косвенно нанесенный продукцией компании людям, домашним животным, имуществу в случае, если это произошло в результате несоблюдения правил и условий эксплуатации, установки изделия, умышленных или неосторожных действий потребителя или третьих лиц.

ГАРАНТИЙНЫЙ ТАЛОН

Импортер в Республику Беларусь: ООО «Индустрия стиля»
223021 Минская обл., Минский р-н, Щомыслицкий с/с ,76/3, каб. 313 (р-н д. Богатырёво)
+375 29 621 06 06

ZORG

Модель (наименование/цвет) _____

ПРОДАВЕЦ:

Наименование организации _____

Адрес _____ Телефон _____

Срок гарантии _____ Печать _____

ПОКУПАТЕЛЬ

Претензий по внешнему виду к изделию не имею
С условиями, изложенными в настоящем паспорте, ознакомлен и согласен:

Ф.И.О. _____ Дата покупки _____

Подпись _____